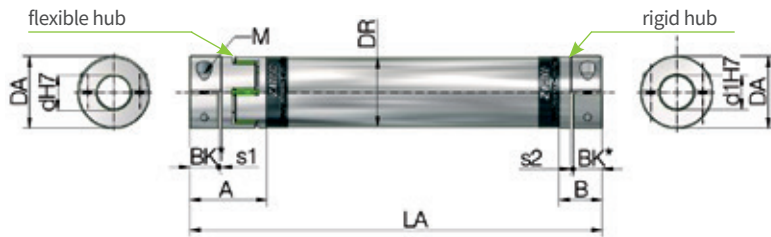


Connecting shaft for pedestal bearing use | with flexible / rigid hub

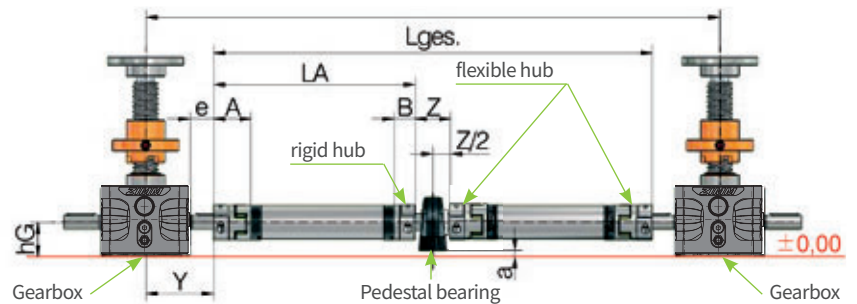


For pedestal bearing

The installation situation is very important when selecting shaft dimensions. For example, the cost of a larger diameter connecting shaft not requiring additional pedestal bearing support can be considerably less than the cost of a smaller connecting shaft requiring costly sub-structures for the additional pedestal bearing. For this version we use the rigid hub version so that no radial misalignment can occur in the pedestal bearing.

Size	A	B	s1	s2	Bk*	d1	LA min
VWZ-30	34	20	2	1,2	15	15	85
VWZ-40	46	25	2	1,6	17	20	112
VWZ-60	63	40	2	2	30	20	154
VWZ-60V	73	42	2	2	35	30	175
VWZ-80	84	55	2	2	40	30	220
VWZ-100	97	65	2	2	50	50	251

*BK = shaft extension clamping length



Gearbox	Connecting shaft	e	Y	A	B	Z	Lwz	d1	hG	hL	a
ZE-5	VWZ-30	9	45	34	20	44	74	15	31	30,2	0,8
ZE-5	VWZ-40	7	43	46	25	42	76	20	31	33,3	-2,3
ZE-5	VWZ-60	2	38	63	40	42	102	20	31	33,3	-2,3
ZE-10	VWZ-30	12,5	55	34	20	44	74	15	37	30,2	6,8
ZE-10	VWZ-40	10,5	53	46	25	42	76	20	37	33,2	3,8
ZE-10	VWZ-60	2,5	45	63	40	42	102	20	37	33,2	3,8
ZE-25	VWZ-40	28	80,5	46	25	42	76	20	41	33,2	7,8
ZE-25	VWZ-60	15	67,5	63	40	42	102	20	41	33,2	7,8
ZE-25	VWZ-80	5	57,5	84	55	50	130	30	41	42,9	-1,9
ZE-35	VWZ-40	28	84	46	25	42	76	20	50	33,2	16,8
ZE-35	VWZ-60	15	71	63	40	42	102	20	50	33,2	16,8
ZE-35	VWZ-60V*	10	66	73	42	60	130	30	50	42,9	7,1
ZE-35	VWZ-80*	5	61	84	55	50	130	30	50	42,9	7,1
ZE-50	VWZ-60	17,5	90	63	40	42	102	20	58	33,3	24,7
ZE-50	VWZ-60V	12,5	85	73	42	60	130	30	58	42,9	15,1
ZE-50	VWZ-80*	7,5	80	84	55	50	130	30	58	42,9	15,1
ZE-100	VWZ-60	30	124	63	40	42	102	20	80	33,2	46,8
ZE-100	VWZ-60V	25	119	73	42	60	130	30	80	42,9	37,1
ZE-100	VWZ-80	20	114	84	55	50	130	30	80	42,9	37,1
ZE-150	VWZ-60	30	130	63	40	42	102	20	92,5	33,2	59,3
ZE-150	VWZ-60V	25	125	73	42	60	130	30	92,5	42,9	49,6
ZE-150	VWZ-80	20	120	84	55	50	130	30	92,5	42,9	49,6
ZE-200	VWZ-60	34	146,5	63	40	42	102	20	88	54	34
ZE-200	VWZ-60V	29	141,5	73	42	60	130	30	88	42,9	45,1
ZE-200	VWZ-80	24	136,5	84	55	50	130	30	88	42,9	45,1
ZE-200	VWZ-100	14	126,5	97	65	70	170	50	88	57,2	30,8
ZE-250	VWZ-80	24	144	84	55	50	130	30	105	42,9	62,1
ZE-250	VWZ-100	14	134	97	65	70	170	50	102	57,2	44,8
ZE-350	VWZ-80	35	175	84	55	50	130	30	115	42,9	72,1
ZE-350	VWZ-100	25	165	97	65	70	170	50	115	57,3	57,8
Z-500	VWZ-80	75	240	84	55	50	130	30	130	42,9	87,1
Z-500	VWZ-100	65	230	97	65	70	170	50	130	57,2	72,8

*cannot be fitted with pivot mounts LB

Ordering example:

VWZ-60-LA1800-25/20S

Length

Bore 1st side / 2nd side (S = rigid hub)

n=1500 rpm (specify the speed)